



**АГРОТЕХ-ЛИПЕЦК**

ОБОРУДОВАНИЯ  
ДЛЯ СЕЛЬСКОГО  
ХОЗЯЙСТВА

# Посевные комплексы “Агротех-Липецк” - модели АТЛ

- Предназначение посевного комплекса АТЛ
- Преимущества посевного комплекс АТЛ
- Устройство посевного комплекса АТЛ
- Технические характеристики посевных комплексов АТЛ
- Основные показатели работы посевных комплексов АТЛ
- Пневматические прикатывающие колеса
- Сошник
- Принцип работы сошника Дуэт с системой внесения гранулированных удобрений
- Пневматическая система дозирования и распределения посевного материала
- Система контроля
- Рабочие органы
- Высевающий аппарат – катушечный
- Механический привод дозатора
- Бункер семян и удобрений
- Дополнительные возможности
- Как технические характеристики переходят в потребительские качества
- Контактная информация

**Посевной комплекс** – ресурсосберегающая универсальная техника для почвозащитного земледелия, позволяющая получать высокие урожаи и одновременно восстанавливать плодородие почв для рентабельного растениеводства в будущем.

**АТЛ АГРОТЕХ-ЛИПЕЦК**

**Посевные комплексы АТЛ**

- АТЛ ПК-9-10 • АТЛ ПК-12-10 • АТЛ ПК-18-10
- АТЛ ПК-9-17 • АТЛ ПК-12-17 • АТЛ ПК-18-17

**ТЕХНИКА-СЕРВИС-ЗАПЧАСТИ**

agrotech-lipetsk@mail.ru agroteh48.ru +7(4742) 505-229

# ТЕХНИКА ДЛЯ РЕСУРСΟΣБЕРЕГАЮЩЕГО ЗЕМЛЕДЕЛИЯ



# Посевной комплекс АТЛ

- Посевной комплекс АТЛ – ресурсосберегающая универсальная техника для почвозащитного земледелия, позволяющая получать высокие урожаи и одновременно восстанавливать плодородие почв для рентабельного растениеводства в будущем.
- Посевной комплекс «АТЛ ПК» может осуществлять за один проход посев без предварительной обработки почвы, внесение сыпучих, жидких или газообразных удобрений точно под горизонт посева и прикатывание. Объединение этих операций приводит к уменьшению уплотнения почвы, сокращению сроков посева и экономии горюче-смазочных материалов.
- Использование посевного комплекса «АТЛ ПК» сохраняет структуру почвы, предотвращает эрозию, снижает потерю влаги.



# Преимущества посевного комплекса АТЛ

- Универсальность: способность одного агрегата выполнять несколько функций одновременно – посев, внесение удобрений, прикатывание
- Способность сеять на небольшую глубину без существенного нарушения почвенного покрова
- Посев в большое количество растительных остатков
- Высокая скорость и работа без потери качества посева
- Контроля высева семян
- Возможность посева крупно - и мелкосемянных культур
- Обеспечения хорошего контакта семян с почвой
- Внесения удобрений одновременно с семенами
- Способности техники работать во влажной почве
- Долговечность техники без высоких затрат на эксплуатацию

Все что учтено в ресурсосберегающей технике производства «Агротех-Липецк»:

- РЕСУРСОСБЕРЕЖЕНИЕ
- ВЫСОКАЯ ПРОИЗВОДИТЕЛЬНОСТЬ
- ЭКОНОМИЧЕСКАЯ ЭФФЕКТИВНОСТЬ
- НАДЕЖНОСТЬ И ДОЛГОВЕЧНОСТЬ

**Применение широкозахватного посевного комплекса «АТЛ ПК» позволяет:**  
Сократить сроки посева: 3000-5000 га за 10 суток (оптимальные агрономические сроки).

Снизить затраты на гектар до 80% (ГСМ – 30%, удобрений – 30%, парк техники – 90%, трудозатраты – в 3 раза).

*Вся техника производства «Агротех-Липецк»  
сертифицирована в соответствии с требованиями ЕАЭС*



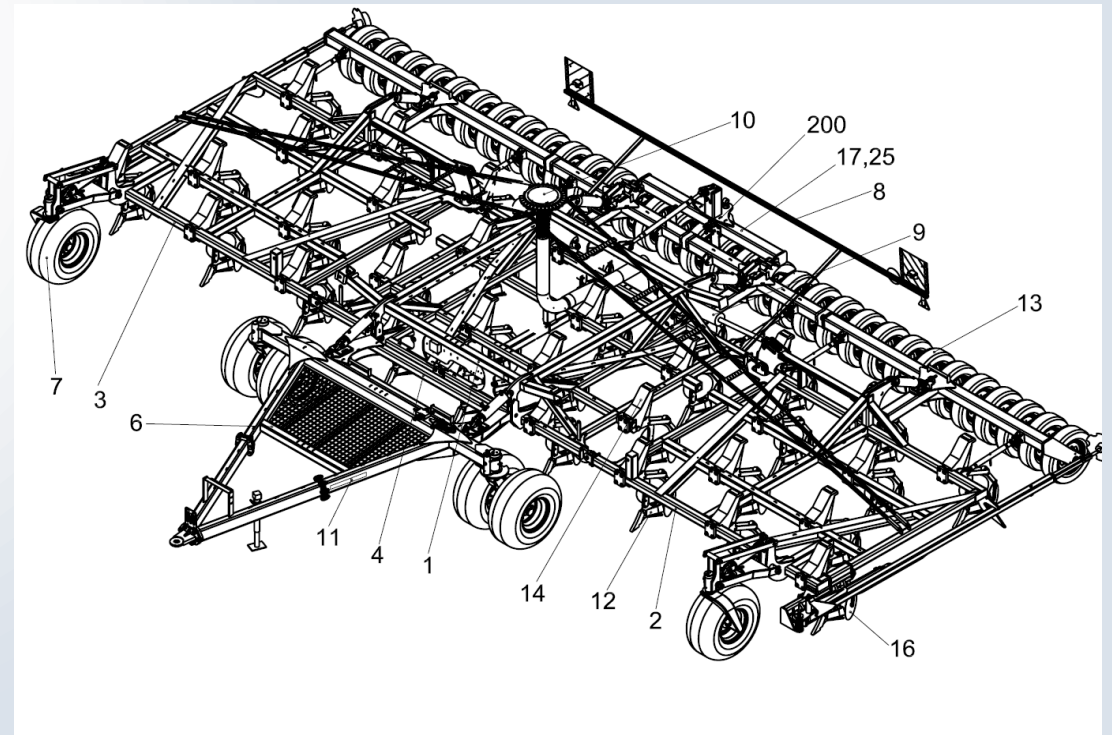
# Устройство посевного комплекса АТЛ

- **Культиватор состоит из:**
- рама центральная - 1
- крайняя левая - 2
- правая - 3
- дышло разборное - 6
- параллелограмм с опорным колесом **бороны - 7**
- почвоуплотнители - 13
- пневмораспределитель с семяпроводами - 10
- блоки безопасности - 14
- сошники - 12

Сеялка состоит из **рамы**, которая делится на центральную (транспортную), левую и правую секции рамы. Они соединены между собой шарнирно, что позволяет каждому сегменту рамы копировать почву. Сеялка АТД18.35 в связи с большей шириной захвата имеет еще дополнительно по одной левой и правой секции рамы. На раме монтируются **блоки безопасности** с рабочими органами, **гидравлическая система**, состоящая из гидроцилиндров подъема и складывания, гидрошлангов, фитингов и запорной арматуры, **пневматическая система**, состоящая из семяпроводов и пневмораспределителя, **маркера** (опция). **Ходовая часть** состоит из опорных и прикатывающих колес.

Рама сеялки 4-х рядная, что позволяет увеличить расстояние между сошниками в ряду до 1400 мм. Это исключает забивание рабочих органов при большом количестве пожнивных остатков, особенно после подсолнуха и кукурузы.

**Посевные комплексы «АТЛ ПК»** поставляются в трех вариантах ширины захвата с бункерами емкостью 10 или 17 кубических метров: 9 м - АТЛ ПК-9-10(17), 12 м - АТЛ ПК-12-10(17) и 18 м - АТЛ ПК-18-17(10) с 4-мя рядами сошников. Каждый агрегат при помощи гидравлического устройства может складываться для транспортировки до ширины 5,7 м.



# Технические характеристики посевных комплексов АТЛ ПК

ХАРАКТЕРИСТИКИ	АТЛ ПК-9-10	АТЛ ПК-9-17	АТЛ ПК-12-10	АТЛ ПК-12-17	АТЛ ПК-18-10	АТЛ ПК-18-17
Рабочая ширина (м)	9,8	9,8	11,9	11,9	18,2	18,2
Емкость бункера (л)	10000	17000	10000	17000	10000	17000
Количество рядов сошников	4	4	4	4	4	4
Расстояние между сошниками (м)	0,35	0,35	0,35	0,35	0,35	0,35
Размер шин почвоуплотнителя	7,5L-15	7,5L-15	7,5L-15	7,5L-15	7,5L-15	7,5L-15
Транспортная ширина (м)	5,7	5,7	5,7	5,7	5,7	5,7
Транспортная высота (м)	4,1	4,1	5,1	5,1	5,1	5,1
Транспортная длина (м)	16	17,3	16	17,3	16	17,3
Мощность трактора (л.с.)	320-350	350-410	410-435	435	500	500-535
Вид удобрений	Сыпучие/ жидкие	Сыпучие/ жидкие	Сыпучие/ жидкие	Сыпучие/ жидкие	Сыпучие/ жидкие	Сыпучие/ жидкие
Соотношение отсеков бункера (удобрение/семена)	60/40	40/30/30	60/40	40/30/30	60/40	40/30/30
Размеры колес бункера	30,5 R32	20.8 R42	30,5 R32	20.8 R42	30,5 R32	20.8 R42

# Основные показатели работы посевных комплексов АТЛ ПК

Модель	Необходимая мощность трактора, л.с	Скорость обработки км/ч	Рабочая ширина захвата, м	Полевая производительность		Расход топлива	
				га/моточас	га/сутки	л/моточас	л/га
АТЛ ПК-9-10	320-350	10-15	9,8	7,2-11,2	150-200	50	4-6
АТЛ ПК-9-17	350-410	10-15	9,8	7,2-11,2	150-200	50-60	4-6
АТЛ ПК-12-10	410-435	10-15	11,9	9,5-14,2	200-270	50-60	4-6
АТЛ ПК-12-17	435	10-15	11,9	9,5-14,2	200-270	50-60	4-6
АТЛ ПК-18-10	500	10-15	18,2	14,6-21,8	300-420	80	3,7-5,2
АТЛ ПК-18-17	500-535	10-15	18,2	14,6-21,8	300-420	80	3,7-5,2

Посевной комплекс – ресурсосберегающая универсальная техника для почвозащитного земледелия, позволяющая получать высокие урожаи и одновременно восстанавливать плодородие почв для рентабельного растениеводства в будущем.

Посевной комплекс «АТЛ ПК» может осуществлять за один проход посев без предварительной обработки почвы, внесение сыпучих, жидких или газообразных удобрений точно под горизонт посева и прикатывание. Объединение этих операций приводит к уменьшению уплотнения почвы, сокращению сроков посева и экономии горюче-смазочных материалов.

Использование посевного комплекса «АТЛ ПК» сохраняет структуру почвы, предотвращает эрозию, снижает потерю влаги.



# Пневматические прикатывающие колеса



Сеялка «АТЛ ПК» оборудована пневматическими **прикатывающими колесами**, которые могут работать в условиях высокой влажности за счет регулирования давления и специального рисунка протектора, который производит самоочищение колес от грязи.

Каждая полоса посева прикатывается соответствующим ей колесом почвоуплотнителя, при этом по всей ширине захвата создается равномерное давление на почву. Это обеспечивает благоприятные условия для прорастания семян.

# Сошник Андерсена

**Сошник** обеспечивает точный и равномерный широкополосный посев на 18 см с глубиной посева до 7 см, в 3-4 раза увеличивая площадь питания каждого ростка, что повышает урожайность в целом. Использование сошника данного типа позволяет уменьшить количество технических средств за счет объединения технологических операций.

## Виды сошников

Под гранулированное  
удобрение



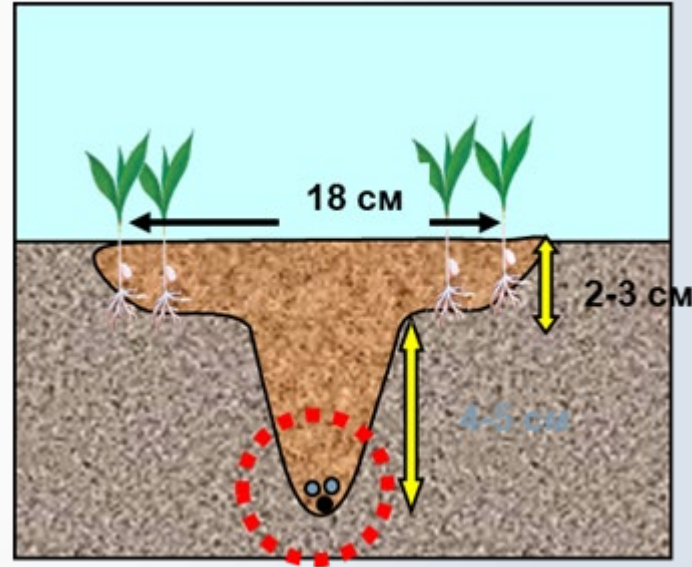
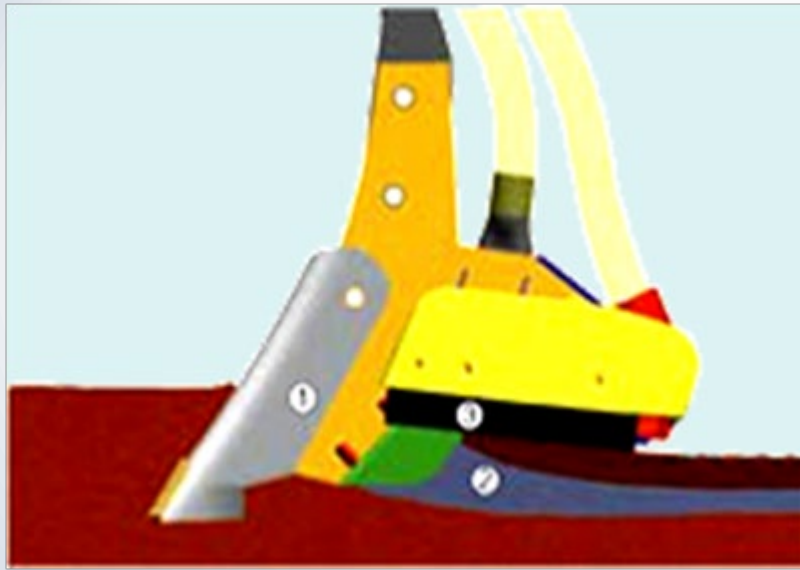
Под жидкое  
удобрение



Для посева  
пропашных  
культур



# Принцип работы сошника Дуэт с системой внесения гранулированных удобрений



Сошник позволяет применять систему одновременного внесения гранулированных или жидких удобрений, при которой удобрение вводится точно под полосы посева на глубину 4-5 см ниже ее горизонта. При этом исключается вероятность химического ожога семян. Также с его помощью возможно одновременное внесение посевной культуры и гранулированных удобрений, что позволяет значительно снизить затраты сельскохозяйственного производителя.

# Пневматическая система дозирования и распределения посевного материала

Система **дозировки** и распределения посевного материала прошла испытание в различных условиях и доведена до совершенства в точности дозирования и распределения. Она проста в конструкции, настройке и состоит из малого количества элементов, подлежащих замене при работе с большой шириной захвата.

Корпус дозатора изготовлен из износостойкого полиуретана. Для различных видов посевного материала применяются разные роторы дозатора, которые легко заменяются без применения инструмента в течение нескольких минут.

Специально спрофилированный канал подвода к ротору обеспечивает хорошее заполнение его ячеек и обеспечивает точность дозирования при различных скоростях вращения ротора дозатора.



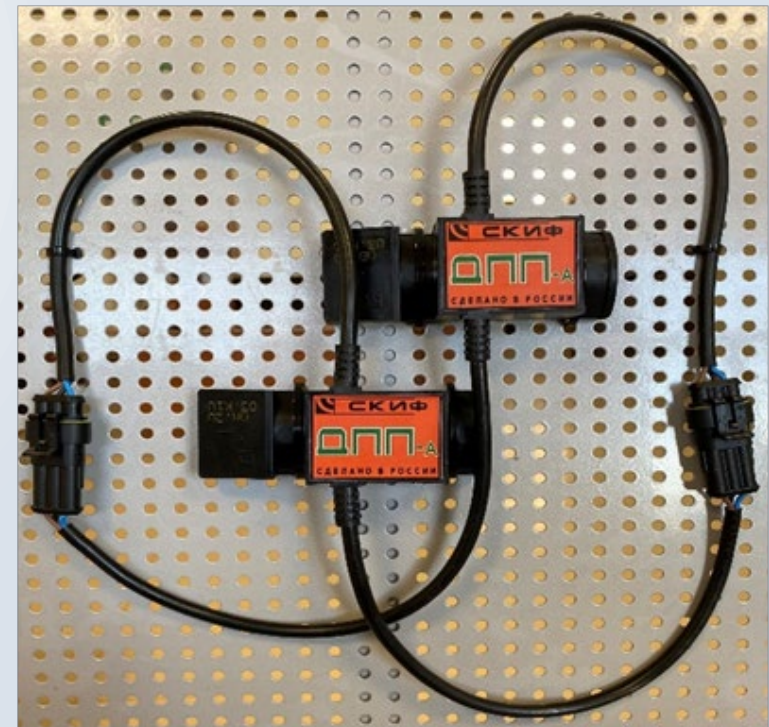
# Система контроля

Система контроля при помощи специальных датчиков, установленных на семяпроводах, в бункере-накопителе семян, а также на высевающихся катушках и на корпусе вентилятора бункера, контролирует не только каждый семяпровод, но и каждый пневмошланг подачи гранулированных удобрений. Информация о закупорке шланга подвода к одному из них или неисправностях в высевающем аппарате, выводится на дисплей в кабине трактора, что значительно облегчает диагностику и исключает просевы.

## Монитор контроля высева



## Датчики контроля высева.



# Рабочие органы

**Выравнивающие диски**



Выравнивающие диски, которыми оборудованы рабочие органы сеялки «АТЛ-ПК», возвращают грунт на строчку посева, что обеспечивает дальнейшее качественное прикатывание.

**Блоки безопасности**



Корпус и пружина блока безопасности производится из высокопрочных сплавов. Механизм не требует обслуживания и регулировки во время всего жизненного цикла сеялки. Усилие срабатывания блоков безопасности составляет 450 кг.

**Разрезные диски (опция)**

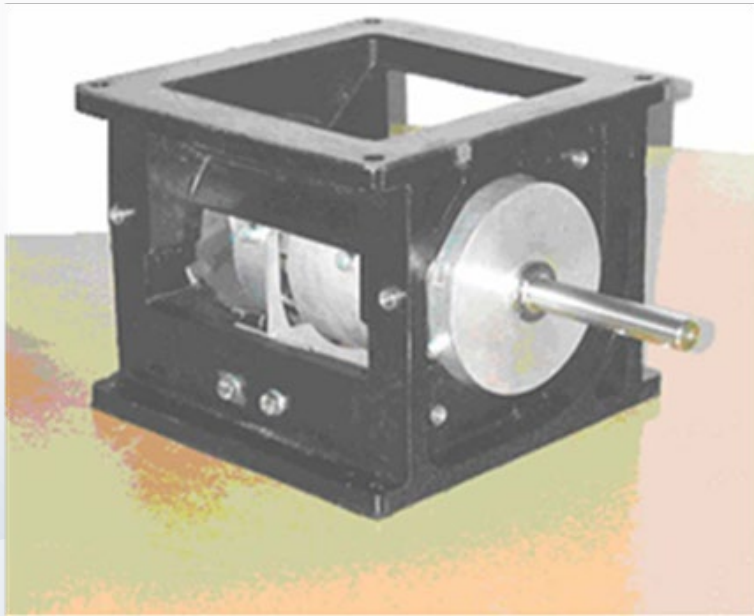


**Разрезные диски (опция)**

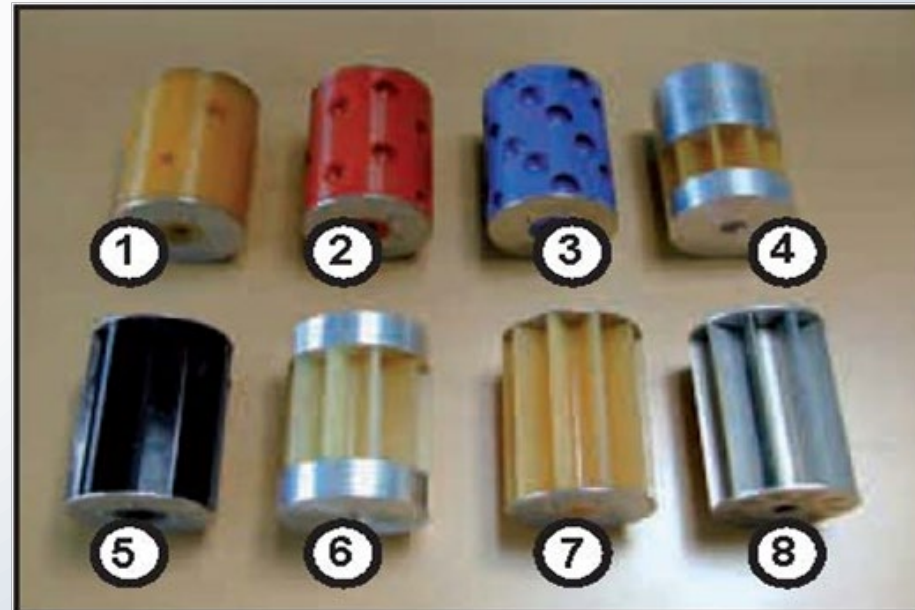
Высота и расположение рабочих органов посевного комплекса позволяет осуществлять посев прямо по пожнивным остаткам. Для работы на полях с большим количеством пожвальных остатков устанавливаются разрезные диски. Диски отлично разрезают крупные пожвальные остатки кукурузы и подсолнечника, обеспечивая качественный посев. Разрезной диск устанавливается перед ножом сошника.

# Высевающий аппарат – катушечный

Оснащен несколькими сменными катушками (роторами), позволяющими производить посев различных видов семенного материала (размер зерна от 1 до 10 мм) на различных почвах.



Дозатор



Катушки (роторы) дозатора

**Виды семенного материала:**

Злаковые: пшеница, ячмень, овес, рожь, тритикале, сорго, рис.

Крупнозерновые: кукуруза, горох, фасоль, соя, подсолнечник.

Мелкосемянные: разнотравные, клевер, рапс, люцерна.

## Механический привод дозатора



Колесо механического привода через ведущий вал и цепную передачу приводит дозаторы в движение.



# Бункер семян и удобрений



Бункер-накопитель семян емкостью от 10м<sup>3</sup> (2-х секционный) до 17м<sup>3</sup> (3-х секционный) оборудован самозагружающим шнеком, который позволяет проводить загрузку материала непосредственно с подвозящего транспорта. Продуктивность загрузочного шнека – 1 тонна в минуту.

# Дополнительные возможности:

Комплектация культиватора АТЛ с бункером БС-10 для внесения сыпучих/гранулированных удобрений.  
Агрегатирование культиватора АТЛ с бункером БС-10 позволяет вносить удобрения во время культивации, при этом возможно внесение удобрения послойно на различную глубину. Для этого на культиватор АТЛ устанавливается:  
Трубопровод для подачи удобрения к каждому почвообрабатывающему узлу.  
Система контроля подачи удобрения с размещением датчика на каждом трубопроводе с установкой монитора контроля в кабине трактора  
Подача удобрения осуществляется вентилятором, установленным на бункере с приводом от гидромотора. Дозировка удобрения осуществляется механической системой привода бункера.

Применение данного агрегата объединяет культивацию с внесением удобрений, позволяет значительно сократить количество агротехнологических операций, приводит к уменьшению уплотнения почвы, сокращению сроков проведения работ и снижению затрат на гектар (ГСМ 30%, трудозатраты в 2 раза)



# Как технические характеристики переходят в потребительские качества

Технический параметр	Выгода для клиента
Четырехрядная конструкция рамы	Меньше вероятность забивания растениями, лучше проходимость – меньше времени на очистку, больше полезного времени работы.
Применение пружинных блоков безопасности на рабочих органах	Нет повреждения рабочих органов – меньше эксплуатационные расходы на ремонт агрегата, нет простоев на ремонт – больше полезного времени работы.
Применение последовательной схемы подключения гидравлики подъема-опускания	Равномерное заглубление/вымеление агрегата, все цилиндры жестко связаны между собой и работают синхронно, а значит, качество обработки выше, нет пропусков, нет повторных обработок, экономия ГСМ и времени.
Применение ограничителей глубины на каждом гидроцилиндре подъема	Простота конструкции, надежность, выдерживание заданной глубины обработки, а значит – повышение качества обработки, нет необходимости регулировать и ремонтировать.
Мощная рама посевного комплекса	Долговечность изделия, нет затрат времени и денег на ремонт.

# Индивидуальный комплексный подход к каждому клиенту

## Для торгующих организаций действует система скидок

- \* специалисты ООО «Агротех-Липецк» помогут подобрать и укомплектовать технику именно для ваших условий производства
- \* подобрать форму оплаты
- \* организовать для Вас доставку техники

## Гарантийное и сервисное обслуживание сельскохозяйственной техники

- Технический персонал сервисной службы ООО «Агротех-Липецк» обеспечит:
- Окончательную сборку техники
- Ввод техники в эксплуатацию
- Обучение персонала в хозяйстве заказчика
- Консультирование
- Пред- и после- сезонные выезды для ревизии техники
- Срочный приезд в случае возникновения неполадок

[сайт: agroteh48.ru](http://agroteh48.ru)

тел.: +7 (4742) 505-229

e-mail: [info@agroteh48.ru](mailto:info@agroteh48.ru)

Липецкая область, Липецкая область, г. Данков ул.Гагарина д. 48 оф.2

ООО «Агротех-Липецк»